

MMF-04L シリーズ



特徴と一般仕様

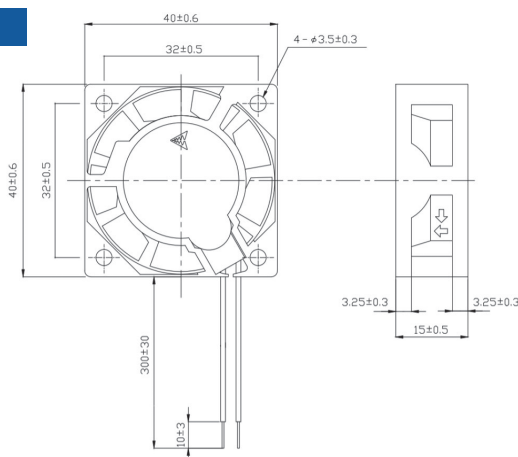
- 使用温度.....-20～85℃（常湿）
- 保存温度.....-40℃～85℃（常湿）500時間放置し、室温にて24時間置いて測定しても本規格を満足のこと
- 絶縁抵抗.....10MΩ以上（フレームと電源+リード線間DC500V）
- 耐電圧.....AC500V 1分間印加して、これに耐えること（フレームと電源+リード線間～感知電流5mA）
- 軸受構造.....ボールベアリング
- 長寿命ファンシリーズ.....100,000時間（60℃）連続運転
- 安全規格、環境対応 RoHS10 物質不使用 ただし適用除外用途を除く UL、cUL 認定取得済
- ファンの取付形状はリブタイプ



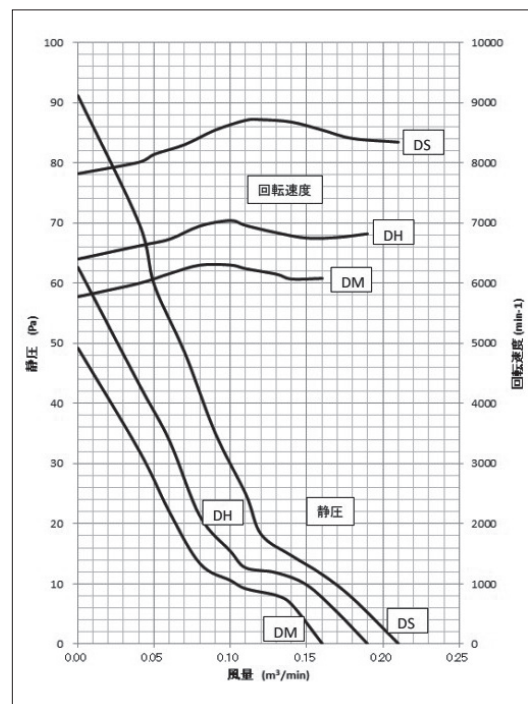
仕様

機種名	定格電圧 [V]	使用電圧範囲 [V]	起動電流 [A]		定格電流 [A]		定格入力 [W]		開放風量 [m ³ /min]		締切静圧 [Pa]		騒音 [dB(A)]		定格回転速度 [min-1±20%]	質量 [kg]
			MAX.	TYP.	MAX.	TYP.	MAX.	TYP.	MIN.	TYP.	MIN.	TYP.	MAX.	TYP.		
MMF-04L12DS	12	7.0～13.8	0.28	0.24	0.10	0.08	1.20	0.96	0.17	0.22	55.9	90.2	41	36	8450	0.025
MMF-04L12DH	12	7.0～13.8	0.19	0.16	0.07	0.06	0.84	0.72	0.13	0.18	39.2	63.7	36	31	6960	0.025
MMF-04L12DM	12	7.0～13.8	0.14	0.12	0.05	0.04	0.60	0.48	0.11	0.15	27.5	49.0	32	27	5970	0.025
MMF-04L24DS	24	11.0～27.6	0.15	0.13	0.05	0.04	1.20	0.96	0.17	0.22	55.9	90.2	41	36	8450	0.025
MMF-04L24DH	24	11.0～27.6	0.11	0.09	0.04	0.03	0.96	0.72	0.13	0.18	39.2	63.7	36	31	6960	0.025

外形図寸法



特性図



追加可能オプション

- ・センサ出力.....自動復帰型ロックセンサ（ラッチ型）、回転パルスセンサ
- ・耐環境.....防湿ヒューミシール、IP54相当シリコン
- ・ヒューズ内臓.....チップヒューズを搭載可能

材質

- ・羽根、ケース、コイルボビンの樹脂材は全て UL94 V-0
- ・リード線材質は UL1430、CSA REW または AWM、AWG26

お問い合わせ先

株式会社メルコテクノレックス 営業部 名古屋営業所

TEL 052-745-3040

FAX 052-745-3041

HP <http://www.mtr.co.jp/>

E-mail sales@mtr.co.jp

2023.2月版