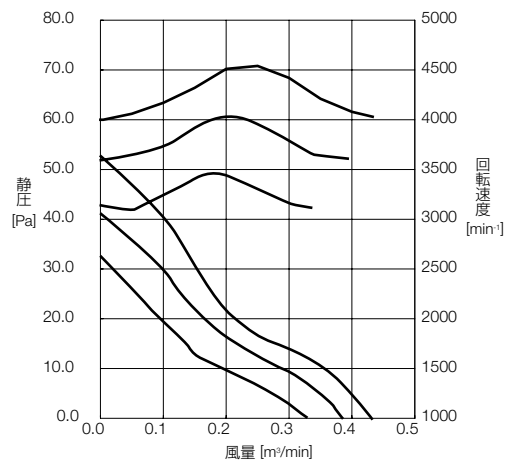


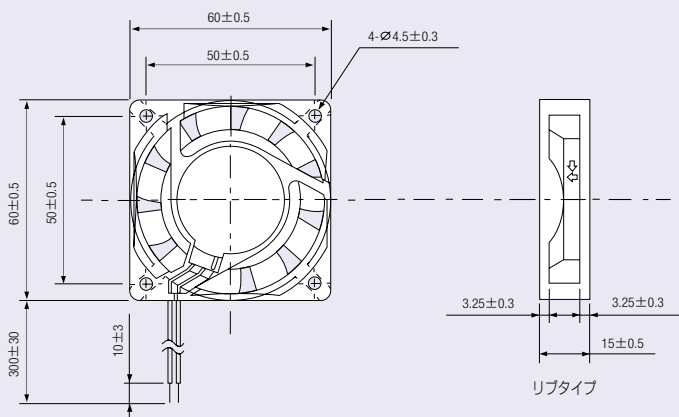
# MMF-06Eシリーズ



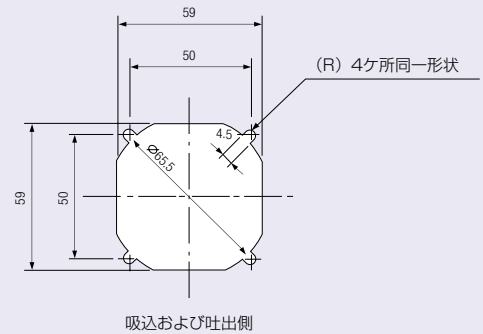
■特性図



■外形寸法図



■推奨取付け穴寸法図



■仕様

換算式: 1m³/min = 35.3CFM 1mmH₂O = 0.0394inchH₂O = 9.80665Pa

機種名	MMF-06E12DH	MMF-06E12DM	MMF-06E12DL	MMF-06E24DH	MMF-06E24DM
定格電圧[V]	12	12	12	24	24
使用電圧範囲[V]	7.0~13.8	8.0~13.8	9.0~13.8	14.0~27.6	16.0~27.6
定格入力[W]	2.16	1.68	1.08	2.40	1.92
定格電流[A]	0.18	0.14	0.09	0.10	0.08
最大風量[m³/min]	0.43	0.36	0.31	0.43	0.36
最大静圧[Pa]	53.0 (5.4)	40.2 (4.1)	30.4 (3.1)	53.0 (5.4)	40.2 (4.1)
騒音[dB (A)]	32	29	26	32	29
回転速度[ $\text{min}^{-1}$ ]	4080	3600	3120	4080	3600
使用温度	-10°C~70°C(常湿)				
保存温度	-40°C~70°C(常湿)500時間放置し、室温にて24時間置いて測定しても本規格を満足のこと				
絶縁抵抗	10MΩ以上(フレームと電源+リード線間DC500V)				
耐電圧	AC500V 1分間印加して、これに耐えること(フレームと電源+リード線間~感知電流5mA)				
リード線	UL1007 CSATR-64 AWG26				
寿命	50,000時間(周囲温度25°C)				
軸受構造	ボールベアリング				

( )内はmmH₂O