

MMF-06L シリーズ



特徴と一般仕様

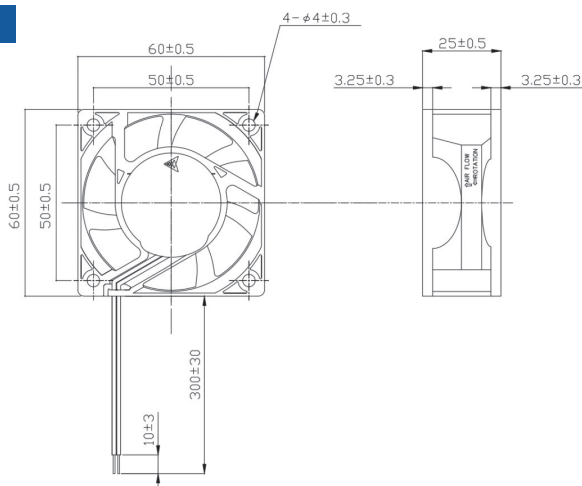
- 使用温度.....-10～85℃（常湿）
※上記使用温度範囲外をご希望の場合は弊社営業部までご相談下さい。
- 保存温度.....-40℃～85℃（常湿）500時間放置し、
室温にて24時間置いて測定しても本規格を満足のこと
- 絶縁抵抗.....10MΩ以上（フレームと電源+リード線間DC500V）
- 耐電圧.....AC500V 1分間印加して、これに耐えること
（フレームと電源+リード線間～感知電流5mA）
- 軸受構造.....ボールベアリング
- 長寿命ファンシリーズ.....100,000時間（60℃）連続運転
- 安全規格、環境対応.....RoHS10物質不使用 ただし適用除外用途を除く
UL、cUL 認定取得済
- ファンの取付形状はリブタイプとフランジタイプどちらも対応



仕様

機種名	定格電圧 [V]	使用電圧範囲 [V]	起動電流 [A]		定格電流 [A]		定格入力 [W]		開放風量 [m3/min]		締切静圧 [Pa]		騒音 [dB(A)]		定格回転速度 [min-1±15%]	質量 [kg]
			MAX.	TYP.	MAX.	TYP.	MAX.	TYP.	MIN.	TYP.	MIN.	TYP.	MAX.	TYP.		
MMF-06L12ES	12	7.0～13.8	0.52	0.45	0.15	0.13	1.80	1.56	0.54	0.63	50	60	40	37	4690	0.08
MMF-06L24US	24	14.0～27.6	0.52	0.45	0.21	0.18	5.04	4.32	0.81	0.96	110	130	53	50	7000	0.08
MMF-06L24SS	24	14.0～27.6	0.52	0.45	0.15	0.13	3.60	3.12	0.68	0.80	90	105	50	47	6200	0.08
MMF-06L24ES	24	14.0～27.6	0.29	0.25	0.09	0.07	2.16	1.68	0.54	0.63	50	60	40	37	4690	0.08

外形図寸法



追加可能オプション

- ・センサ出力.....自動復帰型ロックセンサ（ラッチ型）、回転パルスセンサ
- ・耐環境.....防湿ヒューミシール、IP54相当シリコン、
- ・PWM制御可能.....Pulse Width Modulation制御を搭載可能
- ・ヒューズ内臓.....チップヒューズを搭載可能

材質

- ・羽根、ケース、コイルボビンの樹脂材は全てUL94 V-0
- ・リード線材質はUL1430、CSA REWまたはAWM、AWG26

特性図

