

New

MMF-06Lシリーズ

12Vタイプに 回転速度up品をラインナップ



MMF-06L12TS
MMF-06L12UT
MMF-06L12US

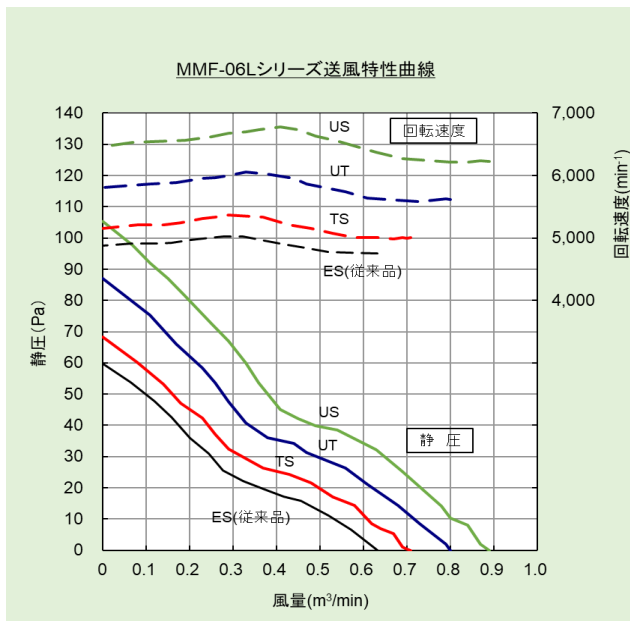


- ◆使用温度範囲:-20 ~ 85 °C
- ◆期待寿命:100,000時間 (60°C)、連続運転
- ◆取付形状:リブタイプ、フランジタイプ
- ◆オプション仕様:ロックセンサー出力、回転パルス出力、過電流保護
- ◆絶縁抵抗:10MΩ以上 (フレームと電源+リード線間、DC500V)
耐電圧:AC500V 1分間 (フレームと電源+リード線間、感知電流5mA以下)
- ◆UL,cUL規格対応、RoHS10物質不使用(適用除外用途除く)

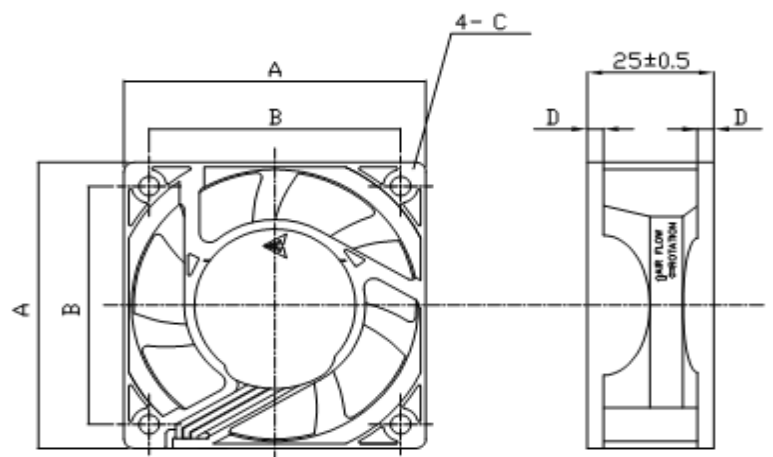
仕様

機種名	定格電圧 [V]	使用電圧範囲 [V]	起動電流 [A]		定格電流 [A]		定格入力 [W]		開放風量 [m3/min]		締切静圧 [Pa]		騒音 [dB(A)]		定格回転速度 [min-1±15%]	質量 [kg]
			MAX.	TYP.	MAX.	TYP.	MAX.	TYP.	MIN.	TYP.	MIN.	TYP.	MAX.	TYP.		
MMF-06L12TS	12	7.0~13.8	0.53	0.45	0.17	0.14	2.04	1.68	0.58	0.69	56	67	41	38	5000	0.08
MMF-06L12UT	12	7.0~13.8	0.53	0.45	0.23	0.20	2.76	2.40	0.67	0.79	73	87	47	44	5600	0.08
MMF-06L12US	12	7.0~13.8	0.63	0.54	0.28	0.24	3.36	2.88	0.74	0.88	89	105	50	47	6200	0.08

特性図



外形図寸法



[mm]			
A	B	C	D
60 ±0.5	50 ±0.5	φ4 +0.3/-0.0	3.25 ±0.3

本カタログに未記載の性能・仕様は下記弊社営業部までお問い合わせください

株式会社メルコテクノレックス 名古屋営業所 / TEL 052-745-3040

〒464-0850 名古屋市千種区今池3-12-20 (Kビル2F)

2025/09