

MMF-08Rシリーズ



特徴と一般仕様

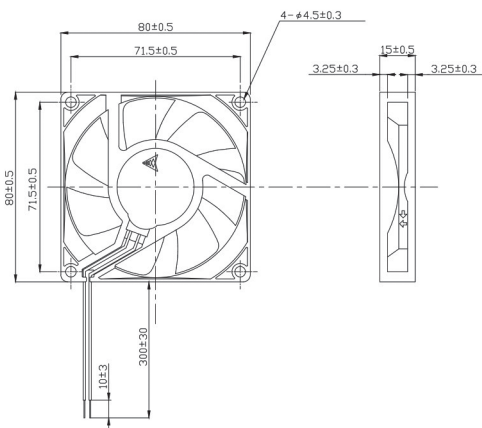
- 使用温度.....-20～85℃（常湿）
- 保存温度.....-40℃～85℃（常湿）500時間放置し、室温にて24時間置いて測定しても本規格を満足のこと
- 絶縁抵抗.....10MΩ以上（フレームと電源+リード線間 DC500V）
- 耐電圧.....AC500V 1分間印加して、これに耐えること（フレームと電源+リード線間～感知電流 5mA）
- 軸受構造.....ボールベアリング
- 長寿命ファンシリーズ.....100,000時間（60℃）連続運転
- 安全規格、環境対応.....RoHS10物質不使用 ただし適用除外用途を除く UL、cUL認定取得済
- ファンの取付形状はリブタイプ



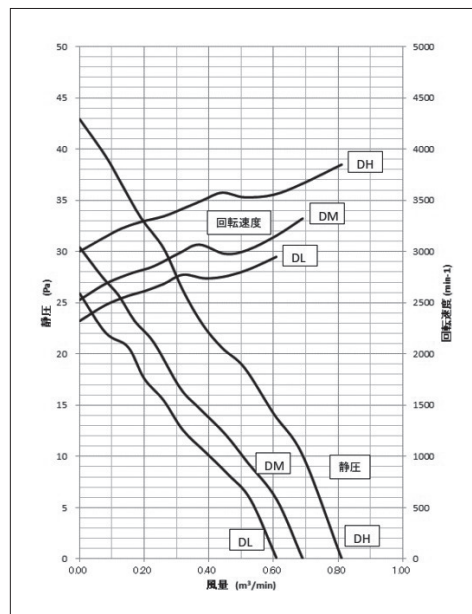
仕様

機種名	定格電圧 [V]	使用電圧範囲 [V]	起動電流 [A]		定格電流 [A]		定格入力 [W]		開放風量 [m ³ /min]		締切静圧 [Pa]		騒音 [dB(A)]		定格回転速度 [min-1±20%]	質量 [kg]
			MAX.	TYP.	MAX.	TYP.	MAX.	TYP.	MIN.	TYP.	MIN.	TYP.	MAX.	TYP.		
MMF-08R12DH	12	7.0～13.8	0.32	0.27	0.18	0.15	2.16	1.80	0.67	0.79	28.4	41.2	37	34	3800	0.05
MMF-08R12DM	12	7.0～13.8	0.25	0.21	0.14	0.12	1.68	1.44	0.57	0.68	20.6	30.4	32	29	3300	0.05
MMF-08R12DL	12	7.0～13.8	0.16	0.13	0.07	0.06	0.84	0.72	0.51	0.60	17.7	25.5	30	27	2900	0.05
MMF-08R24DH	24	12.0～27.6	0.15	0.13	0.07	0.06	1.68	1.44	0.67	0.79	28.4	41.2	37	34	3800	0.05
MMF-08R24DM	24	12.0～27.6	0.12	0.10	0.07	0.06	1.68	1.44	0.57	0.68	20.6	30.4	32	29	3300	0.05

外形図寸法



特性図



追加可能オプション

- ・センサ出力.....自動復帰型ロックセンサ（ラッチ型）、回転パルスセンサ
- ・耐環境.....防湿ヒューミシール、IP54相当シリコン
- ・ヒューズ内臓.....チップヒューズを搭載可能

材質

- ・羽根、ケース、コイルボビンの樹脂材は全て UL94 V-0
- ・リード線材質は UL1430、CSA REW または AWM、AWG26

お問い合わせ先

株式会社メルコテクノレックス 営業部 名古屋営業所

TEL 052-745-3040 FAX 052-745-3041 HP <http://www.mtr.co.jp/>

E-mail sales@mtr.co.jp

2023.2月版