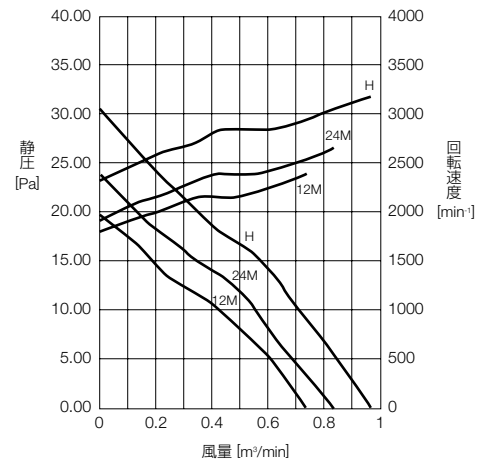


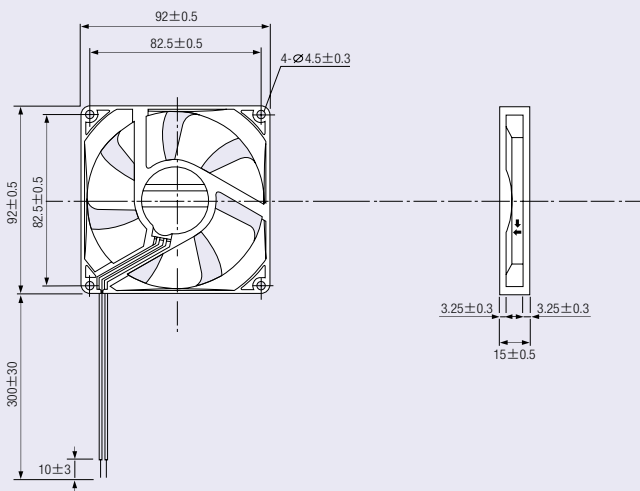
# MMF-09Eシリーズ



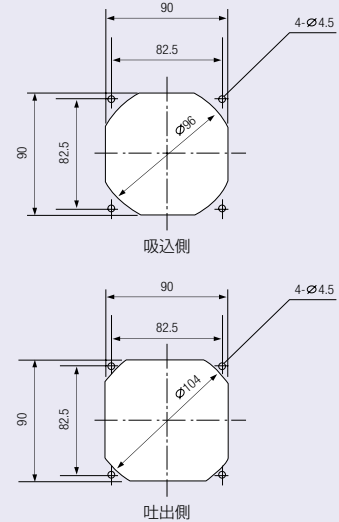
■特性図



■外形寸法図



■推奨取り付け穴寸法図



■仕様

換算式: 1m<sup>3</sup>/min = 35.3CFM 1mmH<sub>2</sub>O = 0.0394inchH<sub>2</sub>O = 9.80665Pa

機種名	MMF-09E12DH	MMF-09E12DM	MMF-09E24DH	MMF-09E24DM
定格電圧 [V]	12	12	24	24
使用電圧範囲 [V]	8.0~13.8	8.0~13.8	16~27.6	16~27.6
定格入力 [W]	2.40	1.20	2.40	1.92
定格電流 [A]	0.20	0.10	0.10	0.08
最大風量 [m <sup>3</sup> /min]	0.96	0.73	0.96	0.83
最大静圧 [Pa]	30.4 (3.1)	19.6 (2.0)	30.4 (3.1)	23.5 (2.4)
騒音 [dB (A)]	32	25	32	28
回転速度 [min <sup>-1</sup> ]	3100	2400	3100	2650
使用温度	-10℃~70℃(常湿)			
保存温度	-40℃~70℃(常湿)500時間放置し、室温にて24時間置いて測定しても本規格を満足のこと			
絶縁抵抗	10MΩ以上(フレームと電源④リード線間DC500V)			
耐電圧	AC500V 1分間印加して、これに耐えること(フレームと電源④リード線間~感知電流5mA)			
リード線	UL1007 CSATR-64 AWG26			
寿命	50,000時間(周囲温度25℃)			
軸受構造	ボールベアリング			

( )内はmmH<sub>2</sub>O