

# MMF-09L シリーズ



## 特徴と一般仕様

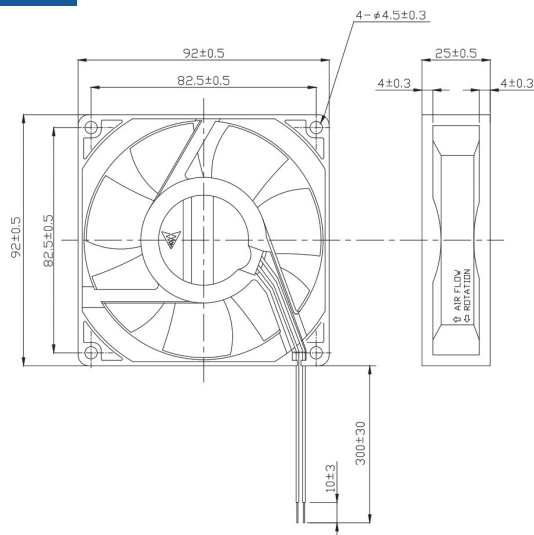
- 使用温度.....-20～85℃（常湿）
- 保存温度.....-40℃～85℃（常湿）500時間放置し、室温にて24時間置いて測定しても本規格を満足のこと
- 絶縁抵抗.....10MΩ以上（フレームと電源+リード線間DC500V）
- 耐電圧.....AC500V 1分間印加して、これに耐えること（フレームと電源+リード線間～感知電流5mA）
- 軸受構造.....ボールベアリング
- 長寿命ファンシリーズ.....100,000時間（60℃）連続運転
- 安全規格、環境対応.....RoHS10物質不使用 ただし適用除外用途を除く  
UL、cUL 認定取得済
- ファンの取付形状はリブタイプ



## 仕様

機種名	定格電圧 [V]	使用電圧範囲 [V]	起動電流 [A]		定格電流 [A]		定格入力 [W]		開放風量 [m³/min]		締切静圧 [Pa]		騒音 [dB(A)]		定格回転速度 [min⁻¹±15%]	質量 [kg]
			MAX.	TYP.	MAX.	TYP.	MAX.	TYP.	MIN.	TYP.	MIN.	TYP.	MAX.	TYP.		
MMF-09L24SS	24	20.4～27.6	0.55	0.46	0.32	0.28	7.68	6.72	1.70	2.00	90.0	106.0	51	48	4200	0.12
MMF-09L24TS	24	14.0～27.6	0.53	0.46	0.21	0.19	5.04	4.56	1.54	1.82	53.7	74.4	43	40	3500	0.12

## 外形図寸法



## 追加可能オプション

- ・センサ出力.....自動復帰型ロックセンサ（ラッチ型）、回転パルスセンサ
- ・耐環境.....防湿ヒューミシール、IP54相当シリコン
- ・PWM制御可能.....Pulse Width Modulation制御を搭載可能
- ・ヒューズ内臓.....チップヒューズを搭載可能

## 材質

- ・羽根、ケース、コイルボビンの樹脂材は全てUL94 V-0
- ・リード線材質はUL1430、CSA REWまたはAWM、AWG26

## 特性図

