

# MMF-09Nシリーズ



## 特徴と一般仕様

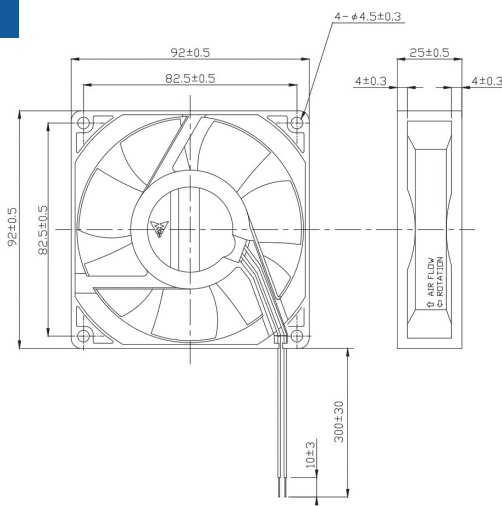
- 使用温度.....-20～70℃（常湿）
- 保存温度.....-40℃～70℃（常湿）500時間放置し、室温にて24時間置いて測定しても本規格を満足のこと
- 絶縁抵抗.....10MΩ以上（フレームと電源+リード線間 DC500V）
- 耐電圧.....AC500V 1分間印加して、これに耐えること（フレームと電源+リード線間～感知電流 5mA）
- 軸受構造.....ボールベアリング
- 長寿命ファンシリーズ.....100,000時間（60℃）連続運転
- 安全規格、環境対応.....RoHS10 物質不使用 ただし適用除外用途を除く UL、cUL 認定取得済
- ファンの取付形状はリブタイプとフランジタイプどちらも対応



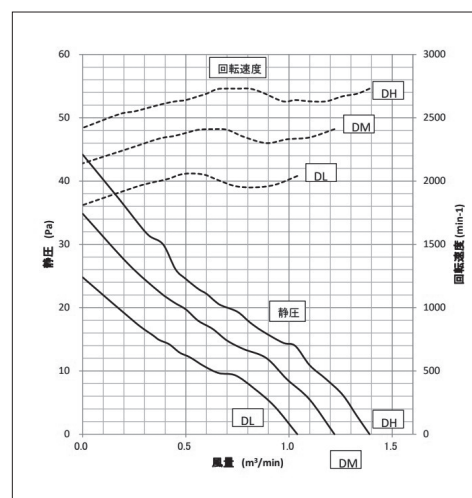
## 仕様

機種名	定格電圧 [V]	使用電圧範囲 [V]	起動電流 [A]		定格電流 [A]		定格入力 [W]		開放風量 [m³/min]		締切静圧 [Pa]		騒音 [dB(A)]		定格回転速度 [min⁻¹±15%]	質量 [kg]
			MAX.	TYP.	MAX.	TYP.	MAX.	TYP.	MIN.	TYP.	MIN.	TYP.	MAX.	TYP.		
MMF-09N12DH	12	7.0～13.8	0.50	0.43	0.26	0.22	3.12	2.64	1.14	1.35	29.4	42.2	36	33	2740	0.11
MMF-09N12DM	12	8.0～13.8	0.36	0.31	0.19	0.16	2.28	1.92	1.00	1.18	22.6	33.3	33	30	2430	0.11
MMF-09N12DL	12	9.0～13.8	0.25	0.21	0.13	0.11	1.56	1.32	0.83	0.98	15.7	22.6	28	25	2030	0.11
MMF-09N24DH	24	14.0～27.6	0.27	0.22	0.12	0.10	2.88	2.40	1.14	1.35	29.4	42.2	36	33	2740	0.11
MMF-09N24DM	24	16.0～27.6	0.19	0.16	0.10	0.08	2.40	1.92	1.00	1.18	22.6	33.3	33	30	2430	0.11
MMF-09N24DL	24	18.0～27.6	0.12	0.10	0.08	0.06	1.92	1.44	0.83	0.98	15.7	22.6	28	25	2030	0.11

## 外形図寸法



## 特性図



## 追加可能オプション

- ・センサ出力.....自動復帰型ロックセンサ（ラッチ型）、回転パルスセンサ
- ・耐環境.....防湿ヒューミシール、IP54相当シリコン
- ・ヒューズ内蔵.....チップヒューズを搭載可能

## 材質

- ・羽根、ケース、コイルボbinの樹脂材は全て UL94 V-0
- ・リード線材質は UL1007、CSATR-64、AWG26