

# MMF-09Rシリーズ



## 特徴と一般仕様

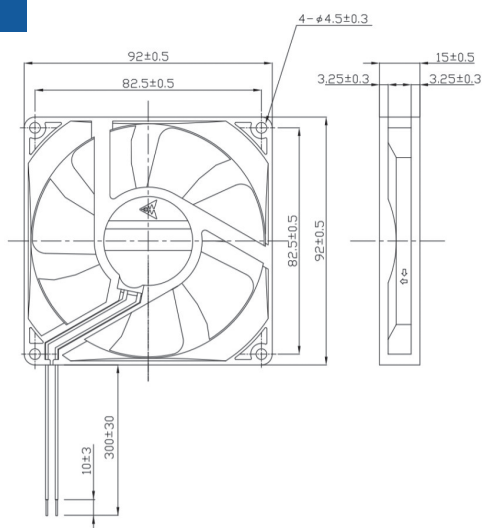
- 使用温度.....-20～85℃（常湿）
- 保存温度.....-40℃～85℃（常湿）500時間放置し、室温にて24時間置いて測定しても本規格を満足のこと
- 絶縁抵抗.....10MΩ以上（フレームと電源＋リード線間 DC500V）
- 耐電圧.....AC500V 1分間印加して、これに耐えること（フレームと電源＋リード線間～感知電流 5mA）
- 軸受構造.....ボールベアリング
- 長寿命ファンシリーズ.....100,000時間（60℃）連続運転
- 安全規格、環境対応.....RoHS10物質不使用 ただし適用除外用途を除く UL、cUL 認定取得済
- ファンの取付形状はリブタイプ



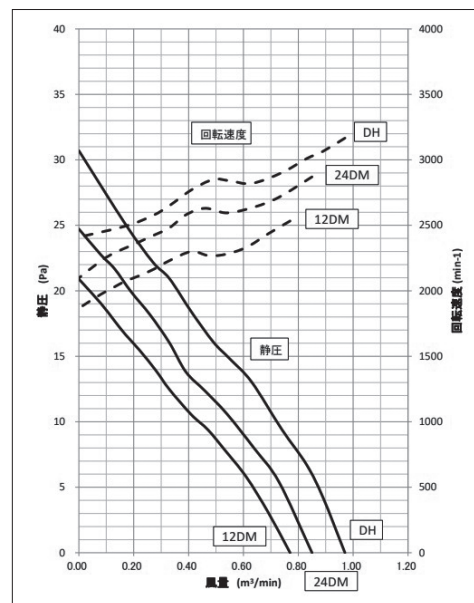
## 仕様

| 機種名         | 定格電圧 [V] | 使用電圧範囲 [V] | 起動電流 [A] |      | 定格電流 [A] |      | 定格入力 [W] |      | 開放風量 [m <sup>3</sup> /min] (CFM) |      | 締切静圧 [Pa] |      | 騒音 [dB(A)] |      | 定格回転速度 [min <sup>-1</sup> ±15%] | 質量 [kg] |
|-------------|----------|------------|----------|------|----------|------|----------|------|----------------------------------|------|-----------|------|------------|------|---------------------------------|---------|
|             |          |            | MAX.     | TYP. | MAX.     | TYP. | MAX.     | TYP. | MIN.                             | TYP. | MIN.      | TYP. | MAX.       | TYP. |                                 |         |
| MMF-09R12DH | 12       | 8.0～13.8   | 0.33     | 0.28 | 0.20     | 0.17 | 2.40     | 2.04 | 0.81                             | 0.96 | 20.5      | 30.4 | 35         | 32   | 3100                            | 0.07    |
| MMF-09R12DM | 12       | 8.0～13.8   | 0.16     | 0.13 | 0.08     | 0.07 | 0.96     | 0.84 | 0.62                             | 0.73 | 12.7      | 19.6 | 28         | 25   | 2400                            | 0.07    |
| MMF-09R24DH | 24       | 16.0～27.6  | 0.16     | 0.14 | 0.09     | 0.07 | 2.16     | 1.68 | 0.81                             | 0.96 | 20.5      | 30.4 | 35         | 32   | 3100                            | 0.07    |
| MMF-09R24DM | 24       | 16.0～27.6  | 0.12     | 0.10 | 0.07     | 0.06 | 1.68     | 1.44 | 0.70                             | 0.83 | 15.6      | 23.5 | 31         | 28   | 2650                            | 0.07    |

## 外形図寸法



## 特性図



## 追加可能オプション

- ・センサ出力.....自動復帰型ロックセンサ（ラッチ型）、回転パルスセンサ
- ・耐環境.....防湿ヒューミシール、IP54相当シリコン
- ・ヒューズ内臓.....チップヒューズを搭載可能

## 材質

- ・羽根、ケース、コイルボビンの樹脂材は全て UL94 V-0
- ・リード線材質は UL1430、CSAREW または AWM、AWG26