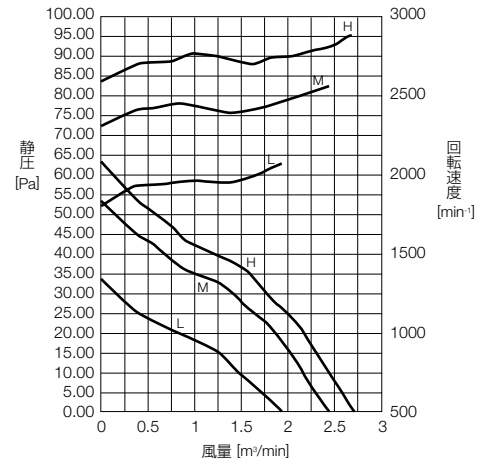


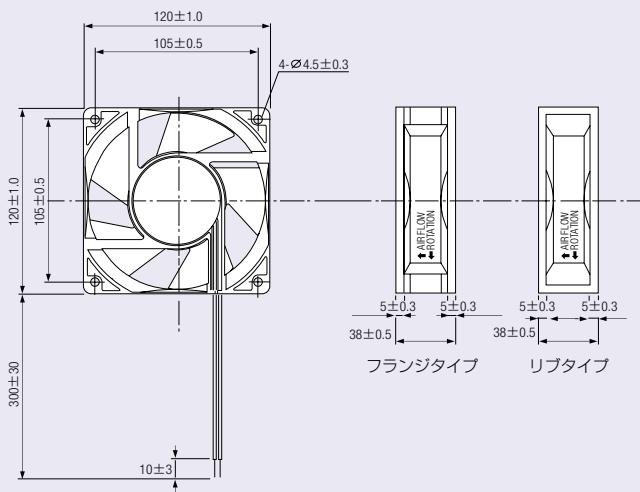
MMF-12Cシリーズ



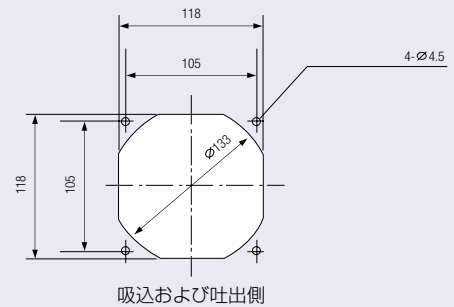
■特性図



■外形寸法図



■推奨取付け穴寸法図



■仕様

換算式: 1m³/min=35.3CFM 1mmH₂O=0.0394inchH₂O=9.80665Pa

機種名	MMF-12C12DH	MMF-12C12DM	MMF-12C12DL	MMF-12C24DH	MMF-12C24DM	MMF-12C24DL
定格電圧 [V]	12	12	12	24	24	24
使用電圧範囲 [V]	7.0~13.8	8.0~13.8	9.0~13.8	10.0~27.6	12.0~27.6	14.0~27.6
定格入力 [W]	6.60	4.92	2.88	6.48	5.04	3.36
定格電流 [A]	0.55	0.41	0.24	0.27	0.21	0.14
最大風量 [m³/min]	2.70	2.40	1.90	2.70	2.40	1.90
最大静圧 [Pa]	62.8 (6.4)	53.0 (5.4)	32.4 (3.3)	62.8 (6.4)	53.0 (5.4)	32.4 (3.3)
騒音 [dB (A)]	44	40	34	44	40	34
回転速度 [min⁻¹]	2800	2540	1950	2800	2540	1950
使用温度	-10℃~70℃(常湿)					
保存温度	-40℃~70℃(常湿)500時間放置し、室温にて24時間置いて測定しても本規格を満足のこと					
絶縁抵抗	10MΩ以上(フレームと電源⊕リード線間DC500V)					
耐電圧	AC500V 1分間印加して、これに耐えること(フレームと電源⊕リード線間~感知電流5mA)					
リード線	UL1007 CSATR-64 AWG24					
寿命	50,000時間(周囲温度25℃)					
軸受構造	ボールベアリング					

()内はmmH₂O