

MMF-12Cシリーズ

MMF-12Fシリーズ



特徴と一般仕様

- 使用温度.....-20～70℃（常湿）MMF-12Cシリーズ
-20～85℃（常湿）MMF-12Fシリーズ
- 保存温度.....-40℃～70℃（常湿）500時間放置し、
室温にて24時間置いて測定しても本規格を満足のこと
（※ MMF-12Fシリーズは-40℃～85℃（常湿）でMMF-12Cシリーズと同条件で測定しても満足のこと）
- 絶縁抵抗.....10MΩ以上（フレームと電源+リード線間DC500V）
- 耐電圧.....AC500V 1分間印加して、これに耐えること
（フレームと電源+リード線間～感知電流5mA）
- 軸受構造.....ボールベアリング
- 長寿命ファンシリーズ.....100,000時間（60℃）連続運転
- 安全規格、環境対応.....RoHS10物質不使用 ただし適用除外用途を除く
UL、cUL認定取得済
- ファンの取付形状はリブタイプとフランジタイプどちらも対応

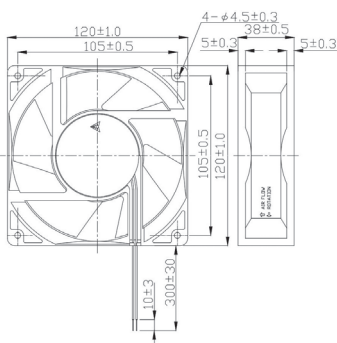


仕様

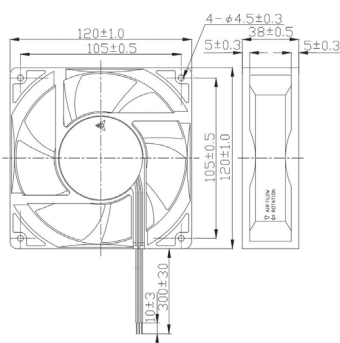
機種名	定格電圧 [V]	使用電圧範囲 [V]	起動電流 [A]		定格電流 [A]		定格入力 [W]		開放風量 [m³/min]		締切静圧 [Pa]		騒音 [dB(A)]		定格回転速度 [min⁻¹±15%]	質量 [kg]
			MAX.	TYP.	MAX.	TYP.	MAX.	TYP.	MIN.	TYP.	MIN.	TYP.	MAX.	TYP.		
MMF-12C12DH	12	7.0～13.8	1.61	1.34	0.64	0.55	7.68	6.60	2.29	2.70	43.2	62.8	47	44	2800	0.25
MMF-12C12DM	12	8.0～13.8	1.21	1.01	0.48	0.41	5.76	4.92	2.04	2.40	36.3	53.0	43	40	2540	0.25
MMF-12C12DL	12	9.0～13.8	0.70	0.58	0.28	0.24	3.36	2.88	1.61	1.90	22.6	32.4	37	34	1950	0.25
MMF-12C24DH	24	10.0～27.6	0.81	0.67	0.31	0.27	7.44	6.48	2.29	2.70	43.2	62.8	47	44	2800	0.25
MMF-12C24DM	24	12.0～27.6	0.61	0.51	0.25	0.21	6.00	5.04	2.04	2.40	36.3	53.0	43	40	2540	0.25
MMF-12C24DL	24	14.0～27.6	0.35	0.29	0.17	0.14	4.08	3.36	1.61	1.90	22.6	32.4	37	34	1950	0.25
MMF-12F12DS	12	10.0～14.0	2.18	1.90	0.90	0.78	10.80	9.36	2.75	3.24	65.7	96.1	50	47	3120	0.25
MMF-12F24DS	24	10.0～27.6	1.26	1.05	0.43	0.36	10.32	8.64	2.75	3.24	65.7	96.1	50	47	3120	0.25

外形図寸法

MMF-12C

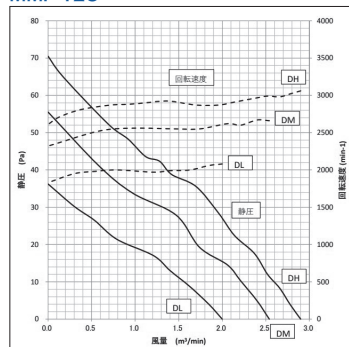


MMF-12F

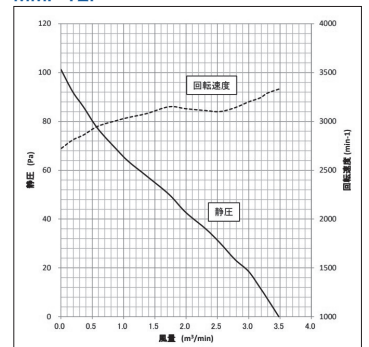


特性図

MMF-12C



MMF-12F



追加可能オプション

- ・センサ出力.....自動復帰型ロックセンサ（ラッチ型）、回転パルスセンサ
電源リセット型ロックセンサ
- ・耐環境.....防湿ヒューミシール、IP54相当シリコン
- ・ヒューズ内蔵.....チップヒューズを搭載可能

材質

- ・羽根、ケース、コイルボbinの樹脂材は全てUL94 V-0
- ・リード線材質はUL1007,CSATR-64,AWG24.....MMF-12Cシリーズ
UL1430, CSA REW または AWM,AWG24.....MMF-12Fシリーズ

お問い合わせ先

株式会社メルコテクノレックス 営業部 名古屋営業所

TEL 052-745-3040

FAX 052-745-3041

HP <http://www.mtr.co.jp/>

E-mail sales@mtr.co.jp

2024.2月版