

MMF-12Kシリーズ



特徴と一般仕様

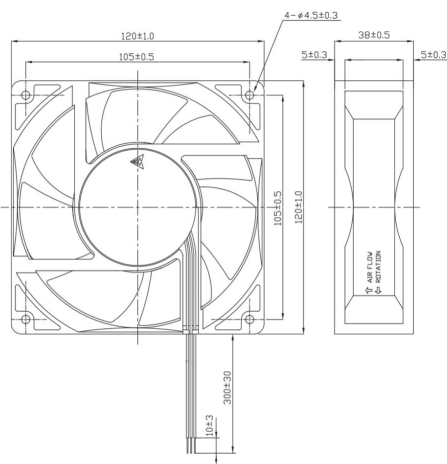
- 使用温度.....-20～85℃（常湿）
- 保存温度.....-40℃～85℃（常湿）500時間放置し、室温にて24時間置いて測定しても本規格を満足のこと
- 絶縁抵抗.....10MΩ以上（フレームと電源+リード線間 DC500V）
- 耐電圧.....AC500V 1分間印加して、これに耐えること（フレームと電源+リード線間～感知電流 5mA）
- 軸受構造.....ボールベアリング
- 長寿命ファンシリーズ.....100,000時間（60℃）連続運転
- 安全規格、環境対応.....RoHS10物質不使用 ただし適用除外用途を除く UL、cUL認定取得済
- ファンの取付形状はリブタイプとフランジタイプどちらも対応



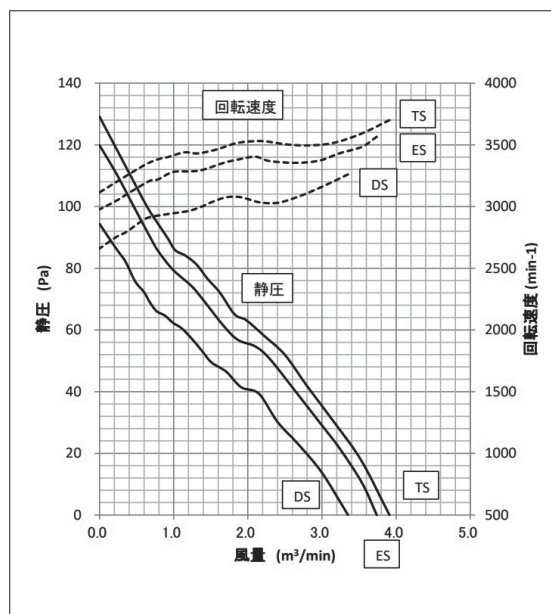
仕様

機種名	定格電圧 [V]	使用電圧範囲 [V]	起動電流 [A]		定格電流 [A]		定格入力 [W]		開放風量 [m ³ /min]		締切静圧 [Pa]		騒音 [dB(A)]		定格回転速度 [min ⁻¹ ±15%]	質量 [kg]
			MAX.	TYP.	MAX.	TYP.	MAX.	TYP.	MIN.	TYP.	MIN.	TYP.	MAX.	TYP.		
MMF-12K24DS	24	20.4～27.6	0.78	0.68	0.36	0.32	8.64	7.68	2.75	3.24	65.7	96.1	50	47	3120	0.25
MMF-12K24ES	24	20.4～27.6	0.98	0.85	0.40	0.36	9.60	8.64	3.23	3.80	97.0	115.0	56	53	3550	0.25
MMF-12K24TS	24	20.4～27.6	0.98	0.85	0.49	0.40	11.76	9.60	3.32	3.90	110.0	130.0	56	53	3700	0.25

外形図寸法



特性図



追加可能オプション

- ・センサ出力.....自動復帰型ロックセンサ（ラッチ型）、回転パルスセンサ
- ・耐環境.....防湿ヒューミシール、IP54相当シリコン
- ・ヒューズ内臓.....チップヒューズを搭載可能

材質

- ・羽根、ケース、コイルボビンの樹脂材は全て UL94 V-0
- ・リード線材質は UL1430、CSA REW または AWM、AWG24

お問い合わせ先

株式会社メルコテクノレックス 営業部 名古屋営業所

TEL 052-745-3040

FAX 052-745-3041

HP <http://www.mtr.co.jp/>

E-mail sales@mtr.co.jp

2023.6月版