

長寿命・高速回転ファン シリーズ



コンパクト！大風量！高静圧！長寿命！省エネ！

60°C 10万時間の長寿命仕様ならび高温環境下での使用を想定した 85°C仕様を標準装備にし、単相全波整流方式採用で同サイズ機種より高速回転を実現。
コンパクトながら高速回転による大風量と高静圧により、
貴社製品の小型化、高密度化に伴う熱問題を解決する 1 台です。

対象機種シリーズ

- MMF-06S24TS 風量 1.04m³/min 静圧 158Pa
- MMF-08S24TS 風量 2.10m³/min 静圧 157Pa
- MMF-09J24US 風量 2.25m³/min 静圧 126Pa
- MMF-12K24TS 風量 3.90m³/min 静圧 130Pa



※代表 2 機種を記載

特徴と一般仕様

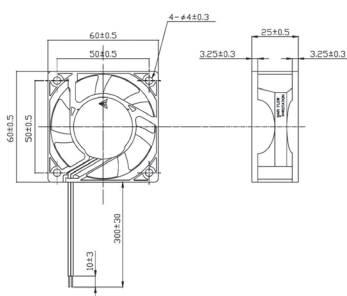
- 使用温度.....-20～85°C（常湿）
- 保存温度.....-40°C～85°C（常湿）500 時間放置し、
室温にて 24 時間置いて測定しても本規格を満足のこと
- 絶縁抵抗.....10M Ω以上（フレームと電源 + リード線間 DC500V）
- 耐電圧.....AC500V 1 分間印加して、これに耐えること
（フレームと電源 + リード線間～感知電流 5mA）
- 軸受構造.....ボールベアリング
- 長寿命ファンシリーズ.....100,000 時間（60°C）連続運転
- 安全規格、環境対応.....RoHS10 物質不使用、UL、cUL 認定取得済
- ファンの取付形状はリブタイプとフランジタイプどちらも対応（MMF-09J24US を除く）

用途事例

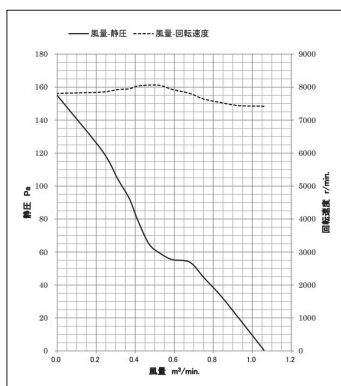
モーション・コントロール分野	インバータ、サーボアンプ、NC ドライブユニット、NC 表示機等。
電源分野	通信機電源、基地局電源、S/W 電源、ストレージ電源、無停電電源装置、POS 電源等。
環境エネルギー分野	太陽発電、蓄電池、燃料電池用パワコン、給湯器等。
車載分野	フォークリフト、AC 電源アクセサリ、EV 充電器等。
映像分野	プロジェクター、プロジェクションテレビ、道路表示盤、放送機器等。
エレベータ分野	インバータ、機械室制御盤、液晶制御等
医療分野	血液分析装置、血液搬送システム等。
セキュリティー分野	監視カメラ、カメラハウジング、レコーダ等。
住設分野	床下換気扇、浴室換気扇、給湯器、室外機用インバータ等。
通信分野	ルーター、防災無線、船舶無線、サーバー、制御盤等。

MMF-06S24TS

■ 外形図寸法

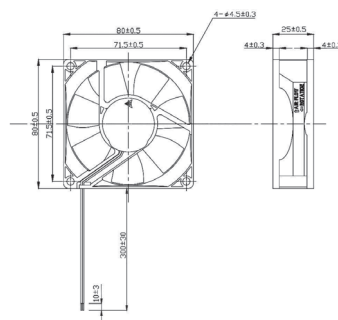


■ 特性図

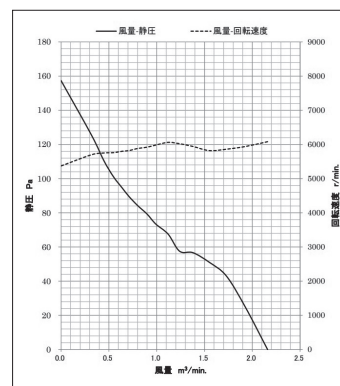


MMF-08S24TS

■ 外形図寸法

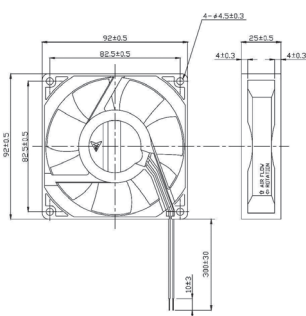


■ 特性図

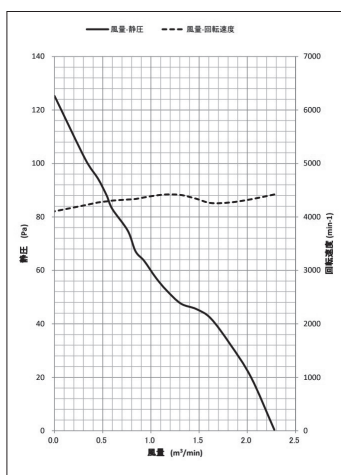


MMF-09J24US

■ 外形図寸法

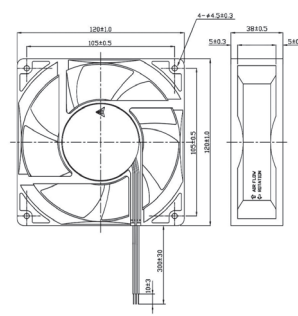


■ 特性図

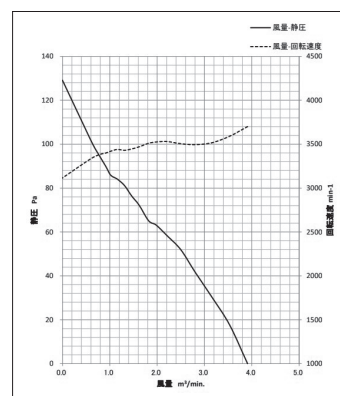


MMF-12K24TS

■ 外形図寸法



■ 特性図



仕様

機種名	定格電圧 [V]	使用電圧範囲 [V]	起動電流 [A]		定格電流 [A]		定格入力 [W]		開放風量 [m³/min]		締切静圧 [Pa]		騒音 [dB(A)]		定格回転速度 [min ⁻¹ ±15%]	質量 [kg]
			MAX.	TYP.	MAX.	TYP.	MAX.	TYP.	MIN.	TYP.	MIN.	TYP.	MAX.	TYP.		
MMF-06S24TS	24	20.4 ~ 27.6	0.64	0.56	0.29	0.25	6.96	6.00	0.88	1.04	134.0	158.0	57	54	7600	0.08
MMF-08S24TS	24	20.4 ~ 27.6	0.64	0.56	0.34	0.29	8.16	6.96	1.80	2.10	133.0	157.0	58	55	6200	0.09
MMF-09J24US	24	20.4 ~ 27.6	0.76	0.66	0.37	0.32	8.88	7.68	1.91	2.25	105.0	126.0	52	49	4500	0.13
MMF-12K24TS	24	20.4 ~ 27.6	0.98	0.85	0.49	0.40	11.76	9.60	3.32	3.90	110.0	130.0	56	53	3700	0.25

追加可能オプション

- ・センサ出力..... 自動復帰型ロックセンサ (ラッチ型)、回転パルスセンサ
- ・耐環境..... 防湿ヒューミシール、IP54 相当シリコン
- ・ヒューズ内臓..... チップヒューズを搭載可能

ファンの材質

- ・羽根、ケース、コイルボビンの樹脂材は全て UL94 V-0
- ・リード線材質は UL1430、CSA REW
または AWM、AWG26 または AWG24

お問い合わせ先

株式会社メルコテクノレックス 営業部 名古屋営業所

TEL 052-745-3040

FAX 052-745-3041

HP <http://www.mtr.co.jp/>

E-mail sales@mtr.co.jp

2023.8 月版